

# Руководство пользователя рации Связь Р-44

Спасибо!

Мы выражаем нашу благодарность за приобретение этой рации.

Мы уверены, что рация "Связь Р-44", надежная и простая в эксплуатации, подарит вам годы успешной службы с максимальной эффективностью.



Меры предосторожности.

Ремонт и регулировка данного оборудования должна осуществляться только квалифицированным техническим персоналом.

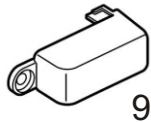
Не осуществляйте эксплуатацию рации или зарядку аккумуляторов во взрывоопасных средах (газ, пыль, испарения горючих веществ и т.д.).

Отключайте вашу рацию при въезде на автозаправочную станцию или станцию технического обслуживания автомобилей.

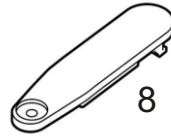
Не подвергайте рацию воздействию прямых солнечных лучей в течение длительного времени и не располагайте ее вблизи источников тепла, а также в излишне пыльных или влажных местах.

## Комплектация.

1. Рация
2. Аккумулятор
3. Зарядный стакан
4. Блок питания к зарядному стакану
5. Поясной зажим - клипса
6. Антенна
7. Винты
8. Заглушка
9. Фиксатор гарнитуры
10. Ремешок на руку



9



8

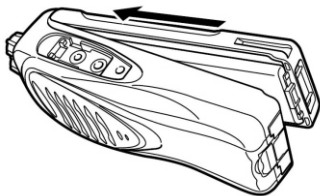


7



1

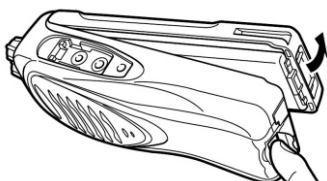
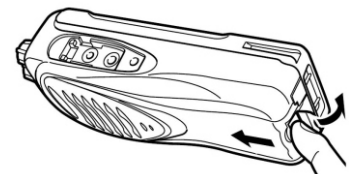
## Подготовка рации к работе



Установите аккумулятор в рацию.

Для этого, совместите направляющие на аккумуляторе и рации, затем, прижимайте аккумулятор к рации до характерного щелчка фиксатора.

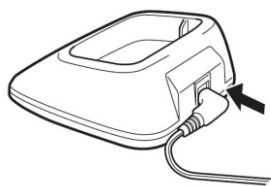
Для снятия аккумулятора, поднимите защитную планку и нажмите на фиксатор.



Разъединив аккумулятор и рацию, поднимите аккумулятор вверх и снимите его.

## Зарядка аккумулятора

Перед использованием рации необходимо зарядить аккумулятор. Возможно, потребуется провести два - три цикла заряд/разряд, чтобы аккумулятор достиг своей заявленной рабочей емкости, после длительного хранения.

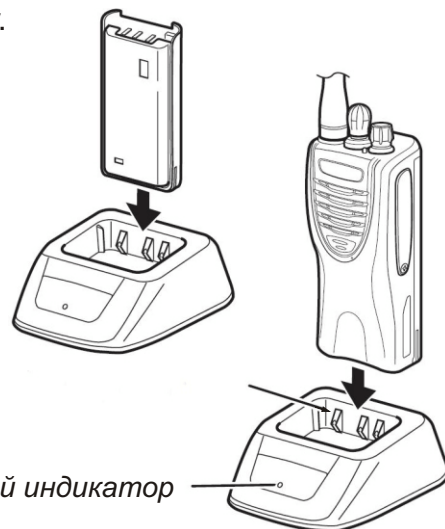


Подключите блок питания к зарядному стакану.

Установите аккумулятор или рацию с аккумулятором в зарядное устройство.

Убедитесь, что вставили правильно, без перекосов.

Светодиодный индикатор на зарядном устройстве загорится красным цветом и процесс зарядки начнется.



Светодиодный индикатор

По истечении времени зарядки аккумулятора 9-10 часов, удалите аккумулятор или рацию с аккумулятором из зарядного устройства.

### ПРИМЕЧАНИЕ!

Не производите зарядку аккумулятора, если ранее он был полностью заряжен. Чрезмерная зарядка аккумулятора может существенно сократить срок его службы или вывести из строя.

Проведение процедуры зарядки аккумулятора более пяти раз в день, или непрерывная зарядка в течении 2-3 дней, может существенно сократить срок службы аккумулятора.

Температура окружающей среды в процессе зарядки аккумулятора должна быть в пределах от 5°C до 40°C.

Всегда выключайте рацию с аккумулятором перед началом процедуры зарядки. Включенная рация в процессе зарядки аккумулятора может негативно сказаться на корректности зарядки.

Если емкость аккумулятора снизилась даже после полноценной процедуры зарядки, значит срок службы аккумулятора подошел к концу. Замените аккумулятор.

Среднее время работы прилагаемого аккумулятора 8-10 часов в режиме:

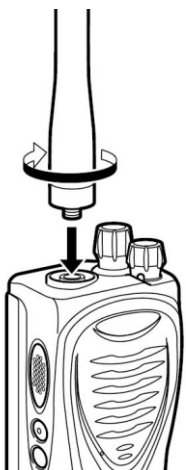
5% - передача, 5% - прием, 90% - режим ожидания.

Если аккумулятор сильно разряжен, то рация будет генерировать тональный сигнал разряда аккумуляторов и будет мерцать светодиодный индикатор

Всегда храните аккумулятор в заряженном состоянии. Перед длительным хранением отсоедините аккумулятор от рации, т.к. даже выключенная рация потребляет энергию аккумулятора.

Хранение аккумулятора разряженным долгое время приводит к сокращению емкости и срока его службы.

## Установка антенны



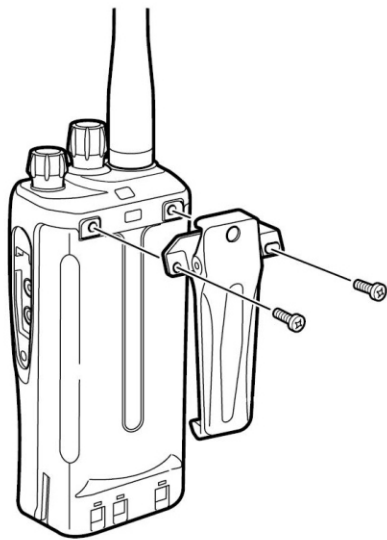
Плотно прикрутите антенну к рации.

Держите антенну за ее основание и вращайте по часовой стрелке до упора.

Не грызите антенну, случайное нажатии кнопки передачи в этот момент может привести к поражению электрическим током.

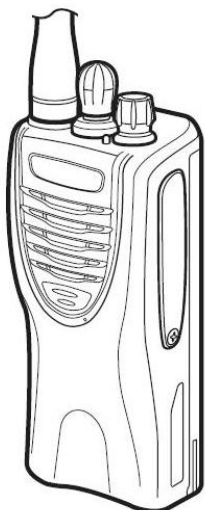
Запрещается включать рацию на передачу без антенны, (или с антенной у которой есть признаки неисправности: например при закручивании на рацию она проворачивается, снимается резиновая оболочка и т.д.) т.к. это приводит к выходу из строя транзистора мощности, замена которого при ремонте является дорогостоящей. С сгоревшим транзистором мощности, ваша рация на передачу будет работать не более 50 метров в прямой видимости.

## Установка поясного зажима - клипсы.



Используя стандартные винты прикрутите клипсу к рации.

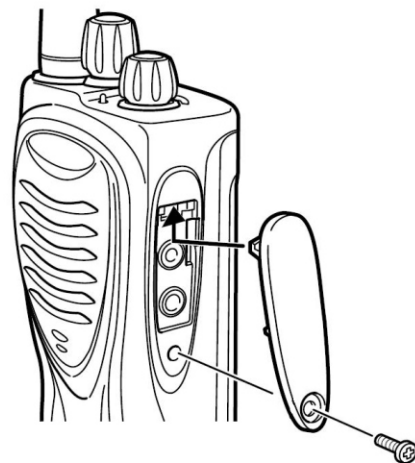
## Установка заглушки на разъем для гарнитуры.



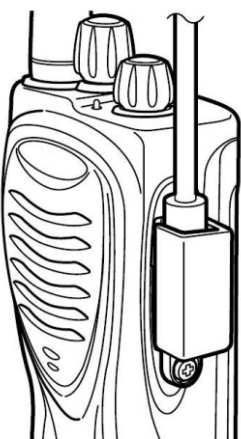
Если вы не используете наушник с микрофоном, то вам необходимо установить заглушку этих разъемов и закрепить ее с помощью прилагаемого винта.

ПРИМЕЧАНИЕ:

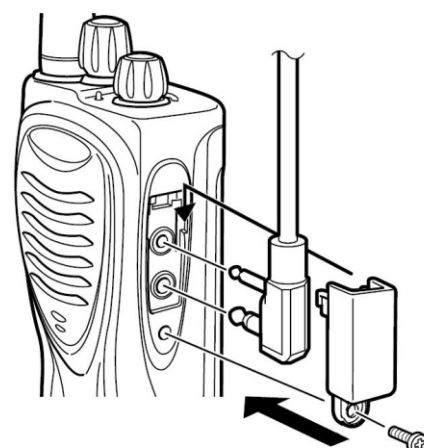
Водозащищенность рации сохраняется только при установке прилагаемой заглушки разъемов.



## Установка дополнительной гарнитуры.



Вставьте гарнитуру в предназначенный для этого разъем. Вы можете зафиксировать гарнитуру от выпадения из разъема (при жесткой эксплуатации) прилагаемой скобой.



## Органы управления

1. Роликом переключения каналов установите нужный вам канал.
2. Включите рацию поворачивая регулятор громкости по часовой стрелке.



7. Кнопка РТТ (нажми и говори)

8. Эти кнопки могут быть запрограммированы на включение сканирования каналов, и отключение шумоподавителя. Для этого обращайтесь к поставщикам раций.

