



LPD радиостанция LXT 325



РУКОВОДСТВО ПОЛЬЗОВАТЕЛЯ

www.midland.ru

Произведено или импортировано: CTE INTERNATIONAL srl
Via R. Sevardi 7- 42010 Mancasale - Reggio Emilia - Italia
CTE Интернешнл с.р.л., ул. Р. Севарди 7 - 42010 Манкасаль, Реджио Эмилия, Италия

Импортер в России – ЗАО «Алан-Связь»
Интернет сайт: www.midland.ru
Адрес: Москва, 105187, Фортунатовская 31А, стр. 2

Перед использованием устройства внимательно прочитайте инструкцию.



Добро пожаловать в мир Midland!

Поздравляем Вас с покупкой высококачественной продукции марки MIDLAND. Ваша приемопередающая радиостанция представляет собой продукт высоких технологий, современное достижение инженерной науки. Разработанная для работы в стандарте LPD, эта компактная радиостанция отличается прекрасными эксплуатационными характеристиками. Схема радиостанции собрана на прочной печатной плате с использованием твердотельной (полупроводниковой) технологии. Квалифицированная сборка из высококачественных деталей и постоянный контроль качества – гарантия надежной и безотказной работы радиостанции Midland LXT 325 в течение многих лет.

Основные характеристики

- 69 каналов LPD
- 38 CTCSS тонов
- VOX – режим активации передачи голосом (Hands Free)
- Вызывной сигнал (CALL)
- Функция сканирования (SCAN)
- Функция контроля радиоэфира (MONITOR)
- Сигнал окончания передачи (Roger Beep)
- Режим бесшумной работы
- Блокировка клавиатуры (Lock)
- 2 уровня мощности (Hi/Low)
- Возможность подключения гарнитуры (динамик / микрофон)
- Индикатор уровня разряда батареи

ВНИМАНИЕ: Любые изменения и модификации данной радиостанции категорически не одобряются производителем/поставщиком и могут лишить вас права на пользование радиостанцией. Если радиостанция настроена на передачу установленного сигнала на заданной частоте. Менять эти параметры, чтобы превысить указанные ограничения – противозаконно. Любая настройка вашей радиостанции должна производиться только квалифицированными специалистами.

ЗАРЯДКА АККУМУЛЯТОРА РАДИОСТАНЦИИ

Радиостанция Midland LXT 325 работает от штатного NiMH аккумулятора 4,8 В, который можно заряжать с помощью настольного зарядного устройства. Время первой зарядки – 24 часа, впоследствии зарядка осуществляется за 12 часов. Чтобы продлить срок службы аккумулятора, мы рекомендуем заряжать его, когда на дисплее появляется иконка низкого заряда батареи. Необходимо вынимать радиостанцию из зарядного устройства, как только закончится время зарядки.

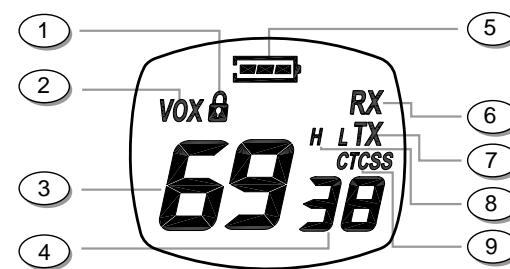
Для зарядки с помощью настольного зарядного устройства:

1. Установите аккумулятор в радиостанцию.
2. Вставьте вилку адаптера переменного напряжения в розетку сети 220 В.
3. Вставьте разъем адаптера переменного напряжения (или DC-адаптера прикуривателя, если заряжаете прибор в автомобиле) в гнездо настольного зарядного устройства.
4. Поместите радиостанцию в пазы зарядного устройства и убедитесь, что загорелся светодиодный индикатор красного цвета, показывающий, что идет процесс зарядки.

Чтобы полностью зарядить аккумулятор, мы рекомендуем производить зарядку в течение, по крайней мере, 12 часов, при этом радиостанция должна быть выключена.

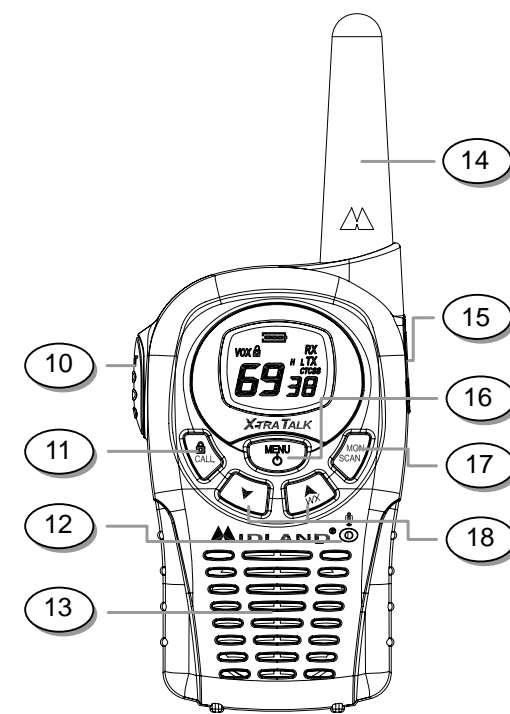
Используйте только фирменные NiMH источники питания. Радиостанция может также работать от 4-х обычных щелочных батареек или 4 аккумуляторов размером AAA. Не пытайтесь заряжать щелочные батарейки или любые другие батарейки и аккумуляторы, кроме указанных в этом руководстве. Это может привести к протечке батареек и/или повреждению радиостанции. Если вы не будете пользоваться радиостанцией долгое время, выключите ее и извлеките из нее источник питания.

LCD ДИСПЛЕЙ



1. Иконка блокировки клавиатуры – показывает, что кнопки радиостанции заблокированы.
2. VOX – показывает, что режим VOX включен.
3. Номер канала – показывает номер выбранного канала, меняется от 1 до 69.
4. Номер тона – показывает номер выбранного CTCSS тона от 1 до 38.
5. Индикатор разряда батареи – показывает уровень разряда батареи.
6. «RX» – показывает, что радиостанция находится в режиме приема.
7. «TX» – показывает, что радиостанция находится в режиме передачи.
8. «H» или «L» – показывает уровень мощности радиопередачи. H – высокий, L – низкий
9. «CTCSS» – показывает, что выбран CTCSS тон.

СРЕДСТВА УПРАВЛЕНИЯ

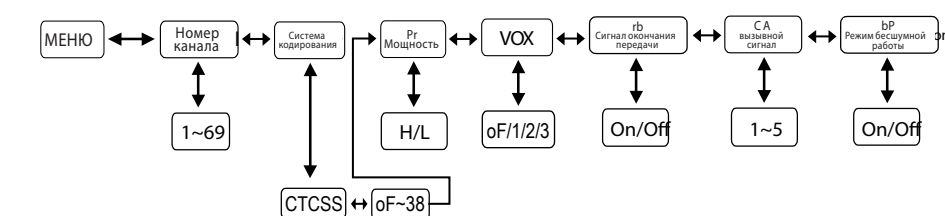


10. Кнопка «РТТ» – удерживая кнопку, начните говорить в микрофон для начала передачи.
11. Кнопка «CALL/LOCK» – нажмите однократно, чтобы передать вызывной сигнал (CALL tone). Нажмите и удерживайте кнопку, чтобы включить или выключить блокировку клавиш.
12. MIC – встроенный микрофон.
13. SPEAKER – встроенный динамик.
14. Антенна.
15. Гнезда для внешней гарнитуры (динамик /микрофон).
16. Кнопка « Включение /В выключение» и «MENU».
17. Кнопка «MON/SCAN» – Монитор /Сканирование.
18. Кнопки «▲» и «▼» – предназначена для выбора уровня громкости и настроек в режиме «MENU»

ИНДИКАТОР РАЗРЯДА БАТАРЕИ / АККУМУЛЯТОРА

Радиостанция Midland LXT 325 оснащена индикатором, который показывает уровень разряда батареек или аккумуляторов. Чем меньше количество полосок в изображении батарейки на дисплее, тем ниже уровень заряда. Когда батарея разряжается до предельного уровня, на дисплее начинает мигать изображение пустой батарейки. В этом случае необходимо заменить батарейки или зарядить аккумулятор.

СХЕМА МЕНЮ РАДИОСТАНЦИИ MIDLAND LXT 325



УПРАВЛЕНИЕ РАДИОСТАНЦИЕЙ

ВКЛЮЧЕНИЕ /ВЫКЛЮЧЕНИЕ И РЕГУЛИРОВКА ГРОМКОСТИ

Чтобы включить/выключить радиостанцию, нажмите и удерживайте кнопку « MENU » в течение 3 секунд. После включения радиостанция издает 2 сигнала различного тона, на дисплее на 1 секунду появятся все иконки, затем на дисплее останется номер последнего выбранного канала и текущие настройки.

Для увеличения/уменьшения уровня громкости используйте кнопки «▲»/«▼», находясь в режиме «RX» или режиме ожидания.

ФУНКЦИЯ КОНТРОЛЯ РАДИОЭФИРА (MONITOR)

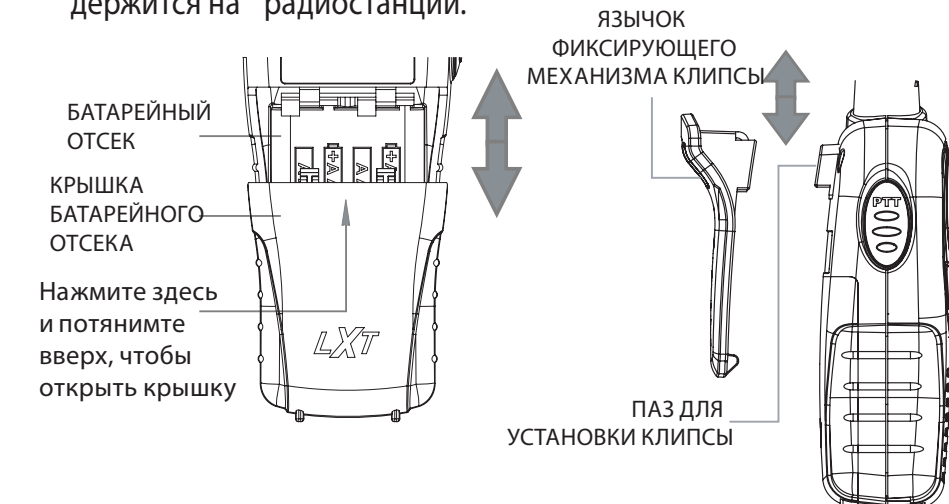
Функция контроля радиоэфира временно отключает подавитель фоновых шумов (squelch), чтобы вы могли слышать на выбранном канале даже слабые сигналы. Эта функция может использоваться для проверки активности вашего текущего канала перед началом сеанса передачи. Нажмите кнопку « MON » и удерживайте ее 3 секунды, вы услышите

УСТАНОВКА БАТАРЕЕК

Установку или извлечение аккумуляторов или батареек следует осуществлять, предварительно сняв поясной зажим (клипсу) (см. схему).

Для установки батареек:

1. Поверните радиостанцию задней поверхностью к себе, затем снимите крышку батарейного отсека, нажав на середину верхней части крышки и потянув ее вниз.
2. Вставьте аккумулятор или батарейки, соблюдая полярность. При неправильной установке элементов питания радиостанция не только не будет работать, но и может быть повреждена.
3. Установите на место крышку батарейного отсека. Снова установите поясной зажим, убедившись, что он прочно держится на радиостанции.



УСТАНОВКА /СНЯТИЕ ПОЯСНОГО ЗАЖИМА (КЛИПСЫ)

Чтобы установить поясной зажим на радиостанцию, вставьте его фиксирующим механизмом в паз на задней поверхности прибора и сдвиньте его вверх, пока не услышите щелчок. Чтобы снять поясной зажим, нажмите на язычок фиксирующего механизма и слегка потяните поясной зажим вниз.

шум и можете настроить громкость радиостанции. Нажмите и удерживайте кнопку «MON» 3 секунды, чтобы вернуться в нормальный режим.

ФУНКЦИЯ СКАНИРОВАНИЯ (SCAN)

Радиостанция Midland LXT 325 оснащена функцией SCAN, которая позволяет сканировать все 69 каналов, проверяя их на наличие сигнала. Чтобы включить/выключить режим сканирования, однократно нажмите кнопку « SCAN ». В режиме сканирования радиостанция поочередно просматривает все 69 каналов и останавливается на канале, где присутствует сигнал. Продолжить сканирование можно, нажав на одну из кнопок «▲»/«▼», выбирая, таким образом, направление сканирования каналов.

Сканирование возобновляется автоматически через 4 секунды после того, как канал становится неактивным. Если вы нажмете кнопку «РТТ», чтобы начать передачу на активном канале, режим сканирования отключится, радиостанция останется на этом канале. Чтобы возобновить сканирование, нажмите кнопку «SCAN».

СИГНАЛ ВЫЗОВА

Радиостанция Midland LXT 325 может передавать вызывной сигнал на текущем канале. Чтобы отправить вызывной сигнал, кратко нажмите кнопку « CALL ». Во время передачи сигнала на дисплее появится иконка передачи «TX», в качестве подтверждения вы услышите сигнал в динамике, если не выбран режим бесшумной работы.

БЛОКИРОВКА КЛАВИАТУРЫ

Чтобы избежать случайной смены настроек радиостанции, нажмите кнопку « LOCK » и удерживайте ее 4 секунды. На дисплее появится иконка блокировки клавиатуры. В этом режиме активными остаются кнопки «РТТ» и «CALL». Чтобы разблокировать клавиши, снова нажмите кнопку «LOCK» и удерживайте ее 4 секунды.

ВЫБОР КАНАЛА

Однократно нажмите кнопку « MENU » (Меню), начнет мигать номер текущего канала. Кнопками « ▲» /«▼» выберите один из 69 каналов. Чтобы подтвердить выбор, нажмите кнопку «РТТ» или кнопку «MENU» для перехода к следующему пункту меню.

УСТАНОВКА CTCSS ТОНОВ

Радиостанция Midland LXT 325 позволяет использовать один из 38 тонов кодирования для работы в группе. Для каждого канала можно выбрать свой тон кодирования. Чтобы выбрать тон для текущего канала, дважды нажмите на кнопку « MENU », на экране увидите мигающую надпись «CTCSS» и под ней иконку «oF». Затем кнопками « ▲» /«▼» выберите один из 38 тонов кодирования. Для подтверждения выбора, нажмите кнопку «РТТ» или кнопку «MENU» для перехода к следующему пункту меню.

Опция «oF» (Выключено) означает, что функция тонов кодирования отключена.

Для осуществления радиосвязи между радиостанциями LXT 325 в группе все радиостанции этой группы должны быть настроены на одинаковый канал и тон кодирования CTCSS .

ВЫБОР УРОВНЯ МОЩНОСТИ ПЕРЕДАЧИ

Радиостанция Midland LXT 325 может осуществлять передачу на 2 уровнях мощности. Чтобы выбрать уровень мощности, нажимайте на кнопку « MENU », пока на дисплее не появится мигающая надпись «P». Затем с помощью кнопок « ▲» /«▼» выберите уровень мощности передачи: «Высокий» – (H) или «Низкий» – (L). Для подтверждения, нажмите кнопку «РТТ» или нажмите кнопку «MENU» для перехода к следующему пункту меню.

При низком уровне заряда батареи происходит автоматическое переключение с высокого уровня мощности на низкий .

VOX (ПЕРЕДАЧА СИГНАЛА В РЕЖИМЕ «H ANDS -FREE »)

Радиостанция Midland LXT 325 имеет режим работы VOX – активация передачи голосом.

Режим работы VOX имеет 3 уровня чувствительности (1/2/3).

Радиостанция не реагирует на нажатие всех или некоторых кнопок	- Возможно, включена функция блокировки клавиатуры. - Загрязнение, попадание внутрь жидкости или пыли. - Возможно, необходимо «перезагрузить» радиостанцию – выключите и снова включите, или отсоедините элементы питания на некоторое время и снова включите радиостанцию.
Маленькая дальность действия	Причины: - механическое повреждение антенны; - недостаточное питание (разряженные батарейки или аккумуляторы); - выход из строя приемо-передатчика радиостанции.

Если вы думаете, что радиостанция нуждается в ремонте, сначала звоните специалисту сервисной службы или напишите электронный адрес. Ваша проблема может быть решена с помощью консультации.

ПРАВИЛА ЭКСПЛУАТАЦИИ И УХОДА

- Для чистки радиостанции не пользуйтесь агрессивными жидкостями и чистящими средствами.
- Протирайте радиостанцию мягким, влажным, чистым кусочком ткани.
- Оберегайте радиостанцию от ударов и падений, особенно на твердое покрытие. Это может привести к поломкам внутренних составных частей, особенно часто к поломке LCD дисплея.
- Не погружайте радиостанцию в воду. Если радиостанция попала в воду то, как можно быстрее выключите ее, отсоедините элементы питания и дайте просохнуть.
- Не пользуйтесь для просушки открытым огнем и сильно разогретой поверхностью.
- На время длительного хранения выключите радиостанцию и отсоедините элементы питания. Не допускайте глубокого разряда аккумулятора, для чего периодически заряжайте аккумулятор.

Чтобы включить режим VOX, нажимайте « MENU », пока на дисплее не появится мигающая надпись «VOX», и справа от номера канала – иконка «oF» (Выключено). Кнопками « ▲» /«▼» выберите необходимый уровень (1,2,3), затем нажмите кнопку «РТТ» для подтверждения или кнопку «MENU» для перехода к следующему пункту меню.

Цифра «1» обозначает наиболее высокий уровень чувствительности, «3» – более низкий.

СИГНАЛ ОКОМПАНИИ ПЕРЕДАЧИ ROGER BEEP

Когда вы отпускаете кнопку «РТТ», радиостанция посылает в эфир сигнал (Roger BEEP), сообщаящий другим пользователям, что вы закончили передачу.

Чтобы включить/выключить функцию Roger BEEP, нажмите кнопку « MENU » несколько раз, пока на дисплее не появится надпись «rb», и справа от нее – мигающая иконка «oF» (Выкл.) или «on» (Вкл.). Кнопками « ▲» /«▼» выберите нужный пункт и затем нажмите кнопку «РТТ» для подтверждения или кнопку «MENU» для перехода к другим настройкам.

ВЫБОР ВЫЗЫВНОГО СИГНАЛА CALL TONE

Радиостанция Midland LXT 325 имеет 5 вызывных (CALL) сигналов. Для выбора одного сигнала из 5-ти, нажмите кнопку «MENU» несколько раз, пока на дисплее не появится надпись «CA», а справа от нее – мигающая надпись текущей настройки вызывного сигнала: 1,2,3,4 или 5. Затем кнопками « ▲» /«▼» вы можете «пролистать» все имеющиеся варианты сигналов, радиостанция будет при этом издавать соответствующий сигнал, если не установлен режим бесшумной работы. Для подтверждения выбора нажмите кнопку «РТТ» или кнопку «MENU» для перехода к следующему пункту настроек.

РЕЖИМ БЕСШУМНОЙ РАБОТЫ

Midland LXT 325 может работать бесшумно благодаря режиму, при котором отключается звуковое сопровождение нажатия на кнопки.

Чтобы включить/выключить режим бесшумной работы, нажмите кнопку « MENU » несколько раз, пока на дисплее не появится надпись «bP», и справа от нее – мигающая иконка «oF» (Выкл.) или «on» (Вкл.). Кнопками « ▲» /«▼» выберите

ТЕХНИЧЕСКИЕ СПЕЦИФИКАЦИИ И ТАБЛИЦЫ ЧАСТОТ

Рабочие частоты: УКВ 433,075 ~ 434,775 МГц.

Выходная мощность: 10 мВт

Каналы: 69 каналов LPD + 38 CTSS тонов.

Источник питания: NiMH аккумулятор 4,8 В или 4 щелочные батарейки/аккумулятора размером AAA.

ТАБЛИЦА ЧАСТОТ (МГц)

№К	Час-та	№К	Час-та	№К	Час-та	№К	Час-та	№К	Час-та	№К	Час-та		
1	433.075	11	433.325	21	433.575	31	433.825	41	434.075	51	434.325	61	434.575
2	433.100	12	433.350	22	433.600	32	433.850	42	434.100	52	434.350	62	434.600
3	433.125	13	433.375	23	433.625	33	433.875	43	434.125	53	434.375	63	434.625
4	433.150	14	433.400	24	433.650	34	433.900	44	434.150	54	434.400	64	434.650
5	433.175	15	433.425	25	433.675	35	433.925	45	434.175	55	434.425	65	434.675
6	433.200	16	433.450	26	433.700	36	433.950	46	434.200	56	434.450	66	434.700
7	433.225	17	433.475	27	433.725	37	433.975	47	434.225	57	434.475	67	434.725
8	433.250	18	433.500	28	433.750	38	434.000	48	434.250	58	434.500	68	434.750
9	433.275	19	433.525	29	433.775	39	434.025	49	434.275	59	434.525	69	434.775
10	433.300	20	433.550	30	433.800	40	434.050	50	434.300	60	434.550		

ТАБЛИЦА ЧАСТОТ ТОНОВ CTCSS (Гц)

№К	Час-та	№К	Час-та	№К	Час-та	№К	Час-та	№К	Час-та
1	67.0	9	91.5	17	118.8	25	156.7	33	210.7
2	71.9	10	94.8	18	123.0	26	162.2	34	218.1
3	74.4	11	97.4	19	127.3	27	167.9	35	225.7
4	77.0	12	100.0	20	131.8	28	173.8	36	233.6
5	79.7	13	103.5	21	136.5	29	179.9	37	241.8
6	82.5	14	107.2	22	141.3	30	186.2	38	250.3
7	85.4	15	110.9	23	146.2	31	192.8		
8	88.5	16	114.8	24	151.4	32	203.5		

нужныпункти затемнажмитекнопку«РТТ»для подтверждения или кнопку «MENU» для перехода к другим настройкам.

ГНЕЗДО ДЛЯ ВНЕШНЕГО ДИНАМИКА/МИКРОФОНА (ГАРНИТУРЫ)

Радиостанцию Midland LXT 325 можно использовать с внешней гарнитурой (динамик/микрофон), что позволяет освободить руки.

Чтобы подключить гарнитуру:

- Вставьте разъем аксессуара в гнездо для динамика/микрофона (SPK/MIC) на радиостанции.
- Вставьте наушник в ухо, приведите микрофон в удобное положение и настройте громкость.

ПРИЕМ И ПЕРЕДАЧА

Для осуществления радиосвязи все радиостанции вашей группы должны быть настроены на одинаковый канал и, если используется, CTCSS тон кодирования.

- Чтобы ваши слова передавались разборчиво, держите радиостанцию примерно в 5 –10 см ото рта.
- Нажмите кнопку «РТТ» и, удерживая её, говорите в микрофон обычным голосом. На дисплее появится иконка «TX», обозначающая, что радиостанция находится в режиме передачи.
- Чтобы перейти в режим приема, отпустите кнопку «РТТ». При приеме сигнала на дисплее появится иконка «RX», обозначающая, что радиостанция находится в режиме приема.

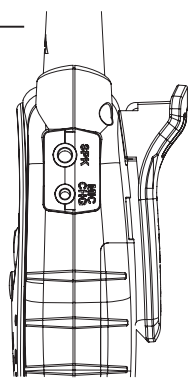
РАДИУС ДЕЙСТВИЯ

Максимальный радиус действия радиостанции возможен только при оптимальных условиях.

 **Максимальный радиус действия**
отсутствие помех в поле зрения

 **Средний радиус действия**
частичные помехи на линии прямой видимости

 **Короткий радиус действия**
значительные помехи на линии прямой видимости



Оптимальные условия:

- Низкой.
- Открытая сельская местность, где отсутствуют препятствия.
- Местность, где другой пользователь находится в зоне видимости.
- Убедитесь, что установлены новые батарейки или аккумуляторы радиостанции полностью заряжены – низкий уровень заряда снижает уровень мощности.
- Установите высокий уровень мощности.

ВОЗМОЖНЫЕ ПРОБЛЕМЫ И НЕПОЛАДКИ

ПРОБЛЕМА	ВОЗМОЖНЫЕ ПРИЧИНЫ И РЕШЕНИЯ
Радиостанция не включается	- Проверьте правильность установки и работоспособность аккумулятора/батареек
Тусклый дисплей	- Возможно, необходимо зарядить или заменить источник питания.
Быстро разряжается или не заряжается аккумулятор	Естественная потеря емкости аккумулятора, связанная с долгим сроком эксплуатации аккумулятора. - Заменить аккумулятор. - Проверить работоспособность зарядного устройства.
Нет связи между радиостанциями	- Проверьте правильность настроек (одинаковый канал и тон кодирования). - Возможно, что вы находитесь вне зоны действия (слишком большое расстояние или имеются физические преграды – холм, густой лес, высокое здание...).